

Detector de prezență - Professional Line

# IR Quattro HD 24m

DALI-2 APC - încastrat  
EAN 4007841 002756  
Nr. articol 002756



Infrarot-Sensor  
360°



Max. 8 x 8 m  
Präsenz

HD

4800 Zonen

2000 W

2000 W Max. (LED-  
fähig)



IP20



Ideal 2.5 - 10 m



Innen-  
Bewegungsmelder



Energie sparen

5 years

Herstellergarantie  
steinel-  
professional.de/  
garantie



CE

## Descrierea funcției

Niciunul nu detectează mai precis. Sensor de prezență cu infraroșu Presence Control PRO IR Quattro HD DALI-2 Application Controller pentru interior, ideal pentru birourile de dimensiuni medii până la mari, săli de conferință și ședință, săli de clasă și săli de audiențe, săli de sport și depozite, înălțime de montaj de până la 10 m, cu interfață digitală DALI-2 Application Controller pentru reglarea a 2 canale de lumină, 4800 zone de comutare pentru cea mai bună calitate de detectare, zonă de prezență reală de 64 m<sup>2</sup>, detectare pătrată, reglare mecanică.

## Specificații tehnice

Dimensiuni (L x B x H)	70 x 120 x 120 mm	Înălțimea optimă de montaj	2,8 m
Garanția producătorului	5 ani	Unghi de detecție	360 °
Setări prin	Telecomandă, Comutatoare DIP, Potențiometre, Smart Remote	Unghi de deschidere	160 °
Cu telecomandă	Nu	Protecție sneak-by	Da
Variante	DALI-2 APC - încastrat	Capacitatea de a masca segmente individuale	Nu
UM1, EAN	4007841002756	Scalabil electronic	Nu
Versiune	Detector de prezență	Scalabil mecanic	Da
Aplicație, loc	Interior	Rază, radial	8 x 8 m (64 m <sup>2</sup> )
Aplicație, încăpere	sală de curs, sală de lectură, birou deschis, depozit înalt (high-bay), facilități de producție, sală de conferință / sală de ședință, camera de serviciu, cameră de joacă, vestiar, săli de sport, recepție / lobby, Parcare cu mai multe etaje / subterană, interior	Rază, tangențial	20 x 20 m (400 m <sup>2</sup> )
		Rază, prezență	8 x 8 m (64 m <sup>2</sup> )
		Zonele de comutare	4800 Schaltzonen
Culoare	alb	Funcții	Mod normal / test, Semi / complet automat, Funcționare cu buton / comutator, Manual ON / ON-OFF, Controlul luminii constante ON OFF
Culoare, RAL	9010	Setare crepuscul	10 – 1000 lx

<https://www.steinel.de>

Sub rezerva modificărilor tehnice

04.2024 Pagină 1 de la 3

# IR Quattro HD 24m

DALI-2 APC - încastrat  
 EAN 4007841 002756  
 Nr. articol 002756



## Specificații tehnice

Include suport pentru montaj pe colț	Nu	Setarea timpului	30 s – 30 Min.
Locul montării	tavan	Funcție lumină de bază	Da
Instalare	Montaj încastrat, tavan	Timp funcționare lumină de bază	1-60 min, întreaga noapte
Grad de protecție	IP20	Reglarea luminii principale	50 - 100 %
Temperatura ambientală	-25 – 55 °C	Setare crepuscul în mod TEACH	Da
Material	Plastic	Control constant al luminii	Da
Conexiune la rețea	230 V / 50 – 60 Hz	Rețele	Da
leșire control, DALI	Broadcast 2x12 balasturi electronice	Tip de rețea	Master/slave
Tehnologie, senzori	infraroșu pasiv, Senzor de lumină	Interconectare prin	Cablu
Înălțime de montaj	2,50 – 10,00 m		
Înălțimea de montaj max	10,00 m		

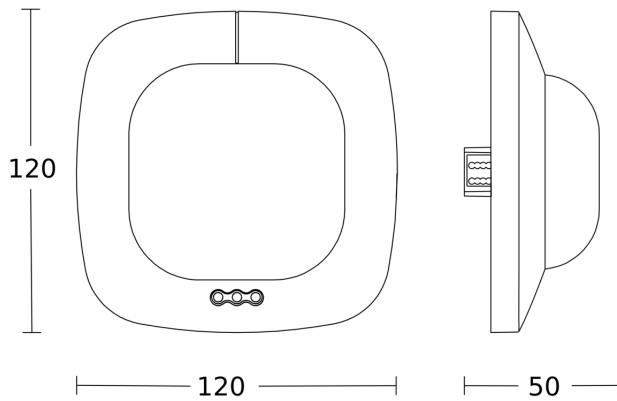
## Accesorii

EAN 4007841 592806	Telecomandă RC5
EAN 4007841 003036	Coș de protecție Control PRO
EAN 4007841 000363	Adaptor montat la suprafață Control Pro IP54
EAN 4007841 009151	Telecomandă Smart Remote
EAN 4007841 559410	Telecomandă de service RC8

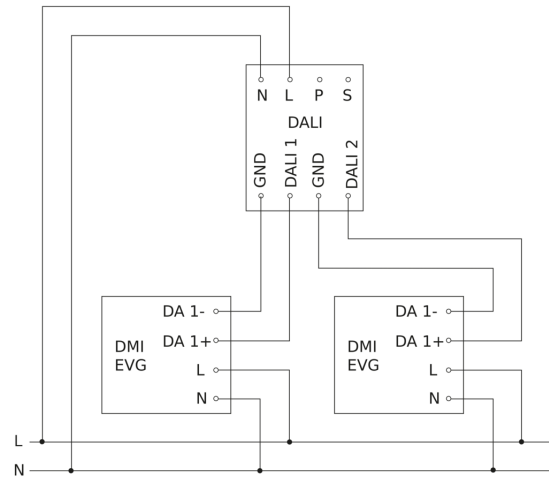
# IR Quattro HD 24m

DALI-2 APC - încastrat  
EAN 4007841 002756  
Nr. articol 002756

## Desen tehnic



## Schema circuitului principal



## Schema circuitului de interconexiune master / master

